

**CÓDIGO: E425701004**

**CAMIÓN 4X4 CON CABINA ESTÁNDAR**

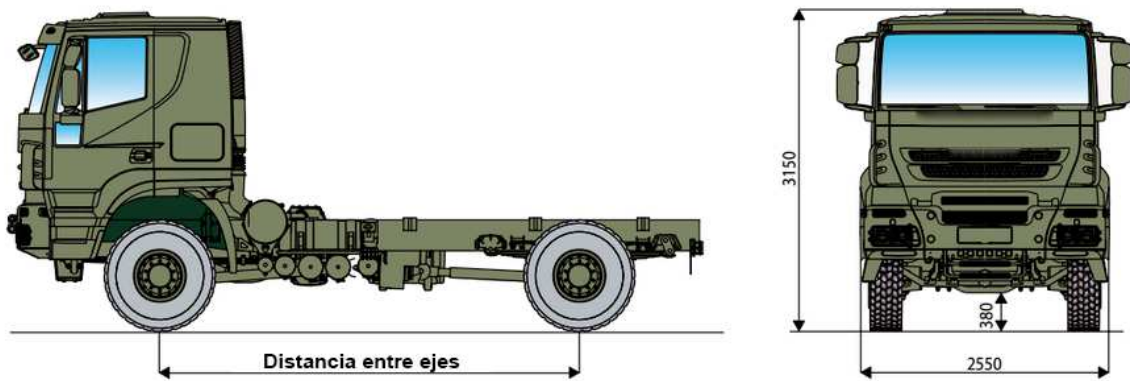
**1. Descripción:**

Camión 4x4 con Cabina Estándar

**2. Especificaciones Técnicas:**

<b>Característica</b>	<b>Unidad de Medida</b>	<b>Especificación</b>
Distancia entre ejes	mm	3800 – 4200 – 4500 - 4700
Peso al vacío	toneladas	ca. 7.5 ÷ 8.4
Peso bruto	toneladas	18 (19)
Peso bruto combinado	toneladas	40 ÷ 44
Velocidad máxima	km/h	> 90
Potencia del motor (DIN)	kW (HP)	265 (360) – 301 (410) – 332 (450)
Caja de cambios (a pedido)		ZF 12 AS 1930 TD – ZF 12 AS 2330 TO "Eurotronic" (operada de forma automática o semiautomática) Caja de cambios de 16 velocidades
Caja de transferencia		Steyr VG 2000/300
Frenos		EBS / ABS / Tambor adelante y atrás
Neumáticos (a pedido)		365/85R20 (individual en eje trasero) Otro tamaño de neumáticos, neumáticos dobles en la parte trasera, sistema run flat
Sistema eléctrico		Multiplex (CanBus) / EDC (control con diésel)/ 24 V
Asientos		2 (3 opcional)
Protección		Protección balística y antiminas para Protección IED Integrada STANAG 4569
Miscelánea / Opciones		Versión cabina blindada (con hasta 4 asientos) Control de Transmisión Automático (ADM) Eje trasero con suspensión neumática Soluciones para superestructuras individuales Disponibles muchas otras opciones más

3. Imagen del producto:



**NOTA:**

1. Esta especificación técnica es solo referencial, está sujeta a modificación o actualización sin previo aviso.
2. Estas especificaciones e imágenes son únicamente con propósito de ilustración, no implica ninguna preferencia, definición, garantía, propiedad u obligación.
3. El uso de esta información por cualquier persona, empresa y/o entidad es bajo su propia responsabilidad.
4. Nos eximimos de cualquier responsabilidad por su uso.

Revisión A 2017